

# SEワークプレス



- ◆セラミックス乾式金型成形用
- ◆形式 2柱型手動式プレス
- ◆能力 20, 50, 100, 200 KN
- ◆シリンダーストローク 200mm以上
- ◆オプション品あり、カスタマイズ可

手動式油圧ポンプは低圧・高圧の自動2弾切り替えなので必要に応じ、加圧の際に微速送りが可能です。



オールステンレス製

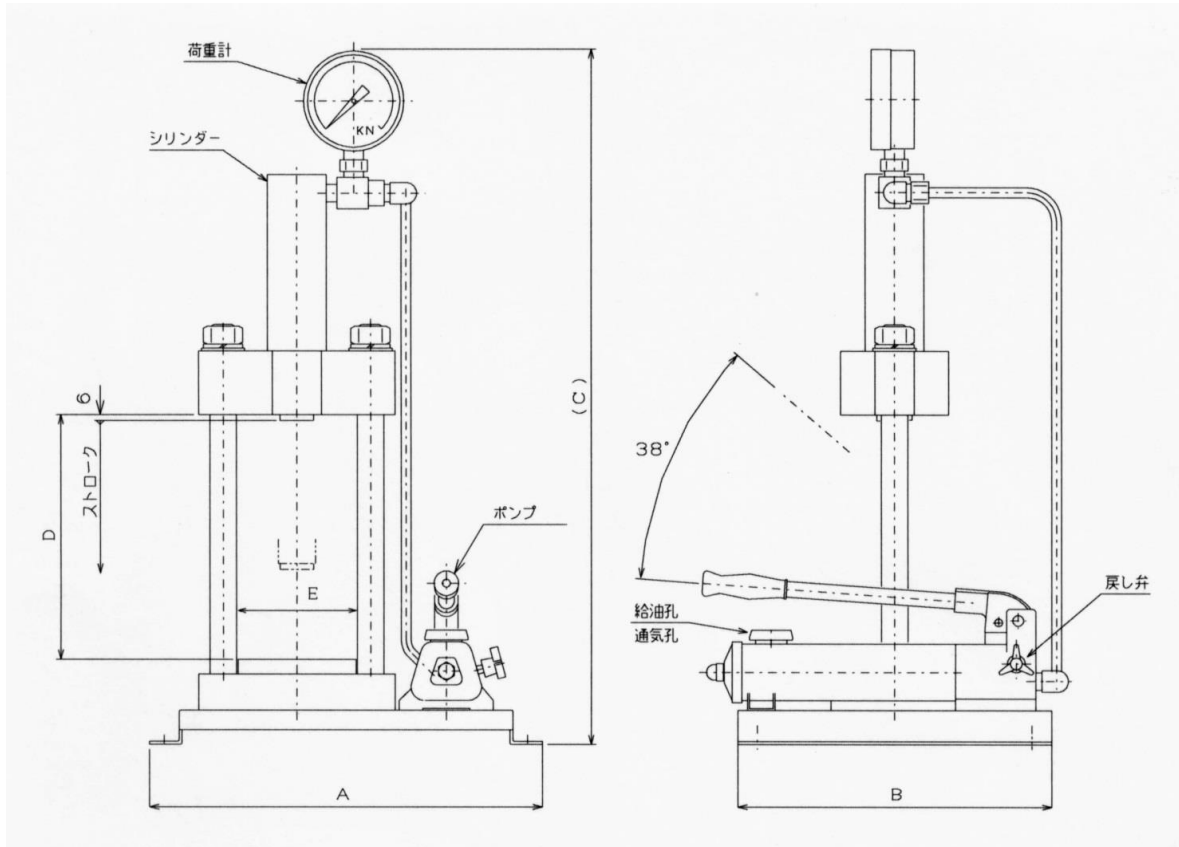
## 用途

- セラミックスの乾式金型による成形用
- 粉末冶金研究試験用
- 小物部品の圧入・圧着・穴あけ等.

圧粉ダイスセット



# SEワークプレス



型 式	能 力	ストローク	A	B	C	D	E
	KN						
WPM- 2	20	125	400	320	580	230	120
WPM- 5	50	155	400	320	710	250	120
WPM-10	100	155	400	320	710	250	120
WPM-20	200	159	500	500	750	250	164

※ 塗装色はライトベージュ(5Y7/1)

※ 上記寸法・能力・ポンプ仕様・圧力計等ご注文に対応が可能ですので  
その際にはお問合せください。

※ シリンダストロークが足りない場合、別売の受圧盤(φ115x50t)があります。

ご不明な点は気軽にお問い合わせください

## 製造元

メタルソー/チップソー切断機・産業廃棄物処理機 他 設計製作  
油圧プレス・紛体成形機・産業機械設備

## 光生油圧機械株式会社

〒266-0003 千葉県千葉市緑区高田町1691番地

TEL 043-300-0641 FAX 043-300-3588

U R L : <http://www.kohsei-hyd.co.jp>

E-Mail : [kohsei-hyd@nifty.com](mailto:kohsei-hyd@nifty.com)

## 販売店